

Asset Backed Trading – Erlöse dank Flexibilität

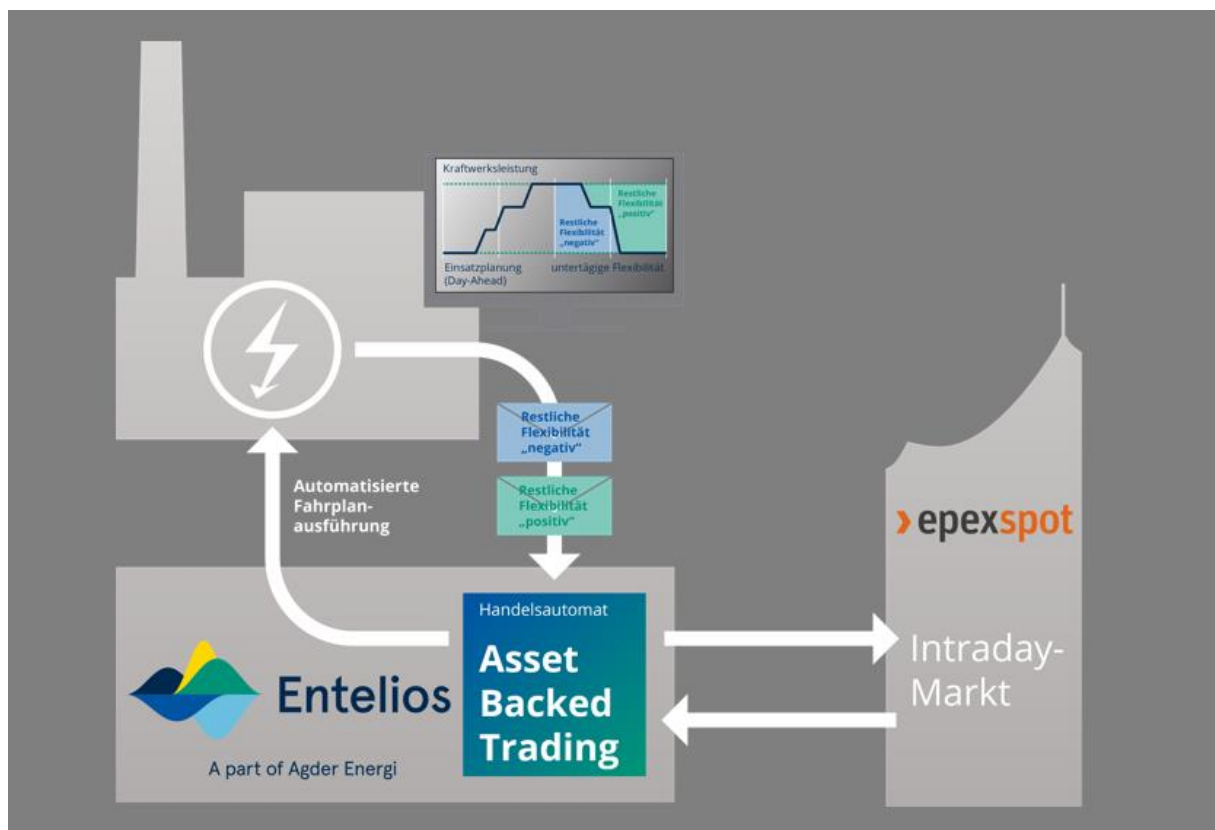
Mit dem Entelios Handelsautomaten zur Optimierung der Erlöse im Intraday-Handel

Optimierung flexibler Kapazitäten am Intraday-Markt mit dem Entelios Handelsautomaten

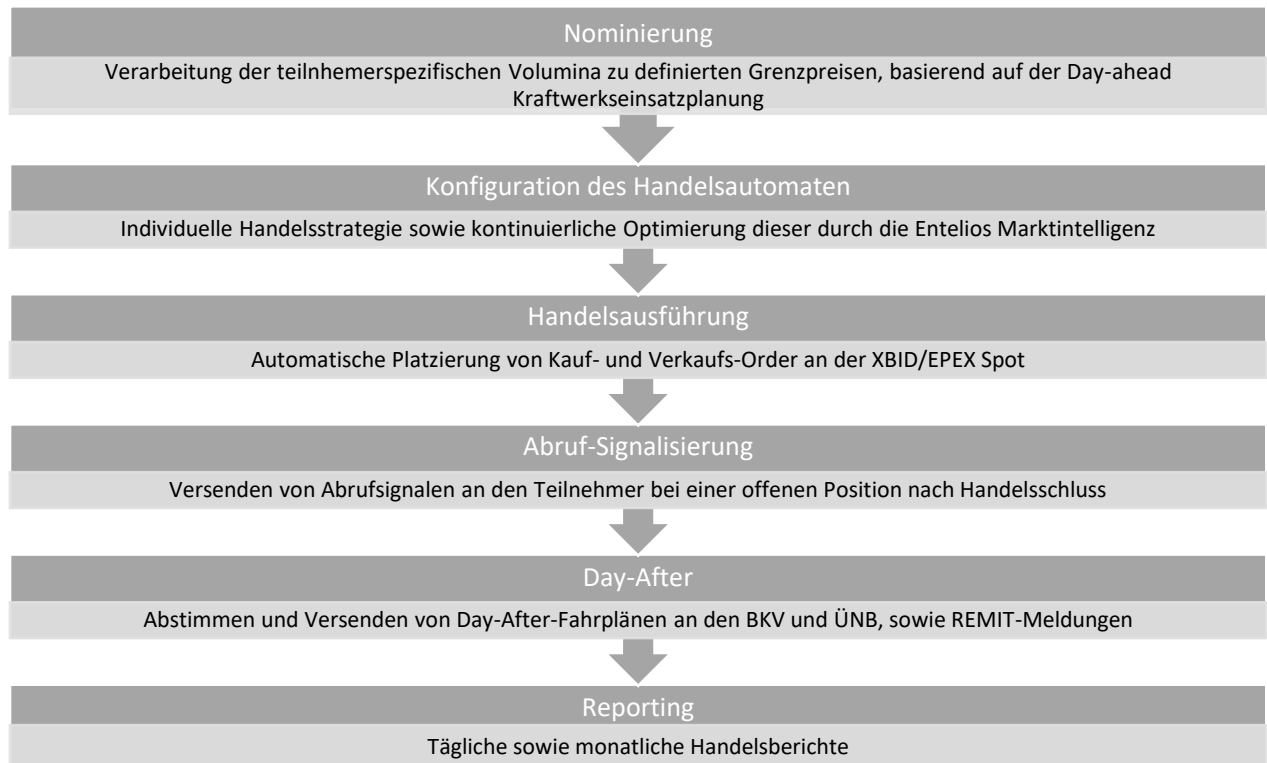
Die Einsatzplanung von beispielsweise KWK-Anlagen endet häufig mit der Erstellung von Fahrplänen für den Day-Ahead-Handel. Dabei bietet eine große Preisvolatilität im Intraday-Handel die Chance zur weiteren Optimierung der Erlöse des Erzeugungsportfolios, insbesondere durch Nutzung eines durchgängig automatisierten Prozesses – von der Nominierung bis zur Fahrplanausführung.

Erlöse aus den Preisschwankungen am Intraday-Markt

Entelios optimiert die Erlöse am Intraday-Markt durch Strategien mit möglichst häufiger Drehung geöffneter Positionen. Das bedeutet für das Kraftwerk in häufigen Fällen das Erwirtschaften von Zusatzerlösen ohne Fahrplananpassung.

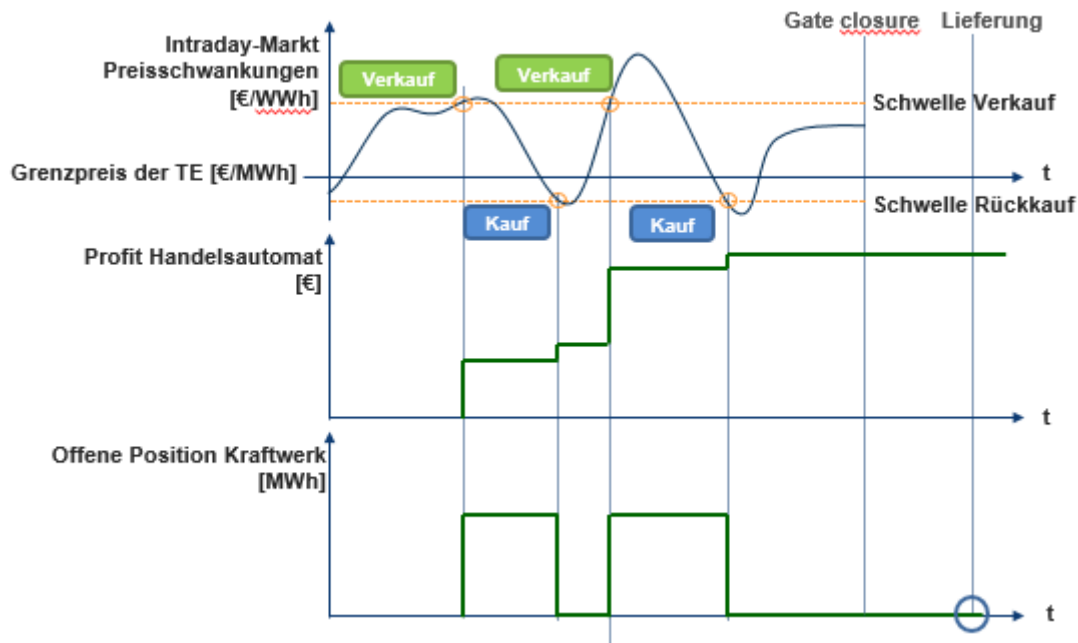


Prozessablauf ABT



Handelsverlauf ABT

Durch die, anders als in den Day-Ahead Auktionen, auftretenden, teils erheblichen, Preisschwankungen im kontinuierlichen Intraday-Handel ergibt sich das Potenzial für Arbitragemöglichkeiten von flexiblen Industrieanlagen. Dank des hervorragenden Marktverständnisses der Entelios-Experten ist es diesen möglich diese Flexibilitäten mit individuellen Strategien zu vermarkten und somit die Erlöse weiter zu maximieren.



Mittels der eigens von Entelios entwickelten Technologie können lukrative Handelsstrategien automatisch umgesetzt werden.

Flexible Anlagen können dank des Entelios Handelsautomaten sowohl von niedrigen als auch von hohen Strompreisen am Intraday-Markt profitieren. Für den Teilnehmer ist eine deutliche Optimierung gegenüber dem Day-Ahead-Strompreisen möglich.

Entelios stimmt die Kauf- und Verkaufspreise individuell auf die Bedürfnisse des Teilnehmers ab und optimiert diese fortlaufend.

Entelios-Service

- Bereitstellung XBID/EPEX SPOT-Marktzugang
- Individuell abgestimmte Backtrading-Strategie zum Drehen von Positionen
- Durchgängig automatisierter Prozess (End-to-end)
- Abwicklung aller peripheren Prozesse (Backoffice)

Kontaktieren Sie uns!

Nutzen Sie jetzt die Chance. Steigen Sie in die Intraday-Optimierung mit Entelios ein. Unser erfolgsbasiertes, partnerschaftliches Modell bietet Ihnen eine einfache und risikoarme Möglichkeit, Zusatzerlöse zu generieren.

Unser Business Development-Team freut sich über Ihren Anruf oder Ihre persönliche Nachricht.